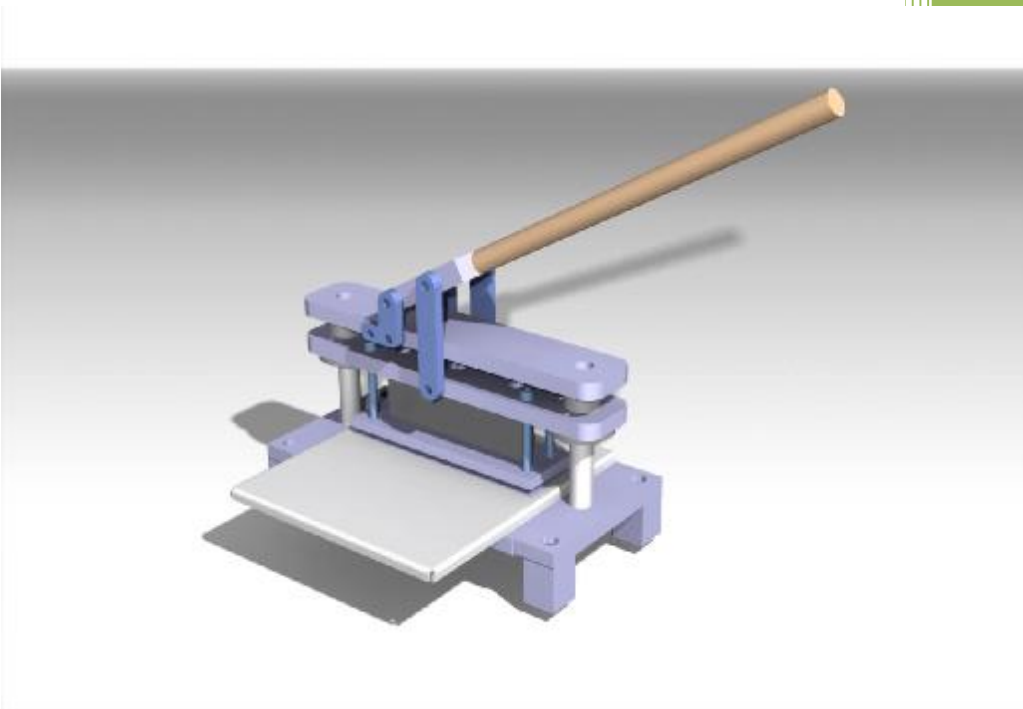


cutter_RCT

2017



Model : Hi-1418

Labhitech

11/10/2017

دستگاه نمونه بر تست کراش مدل : Hi-1418

§ کاربرد : نمونه ساز تست کراش شامل : RCT, CCT, CMT

عملکرد دستگاه :

این دستگاه برای تهیه نمونه جهت آزمون کراش (لهیدگی) مورد استفاده قرار می گیرد. نمونه هایی از جنس کارتن، ورق، پارچه و... را می توان با این دستگاه تحت ابعاد استاندارد برش داد و جهت انجام آزمون آماده نمود. نمونه برش داده شده برای انجام آزمون های RCT, CCT, MCT مورد استفاده قرار می گیرد. ابعاد نمونه در این آزمون ها یکسان می باشد لذا همین یک دستگاه برای آماده سازی نمونه جهت انجام این سه آزمون مناسب می باشد.

ویژگی ها :

- § ابعاد نمونه بریده شده: 12/7×152 میلی متر
- § ابعاد دستگاه: 67 عرض×45 عمق×47 ارتفاع سانتی متر
- § وزن: 35 کیلو گرم